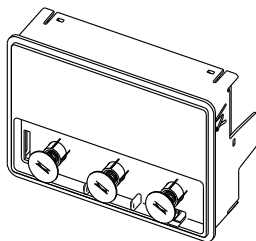
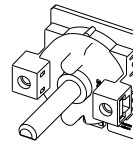


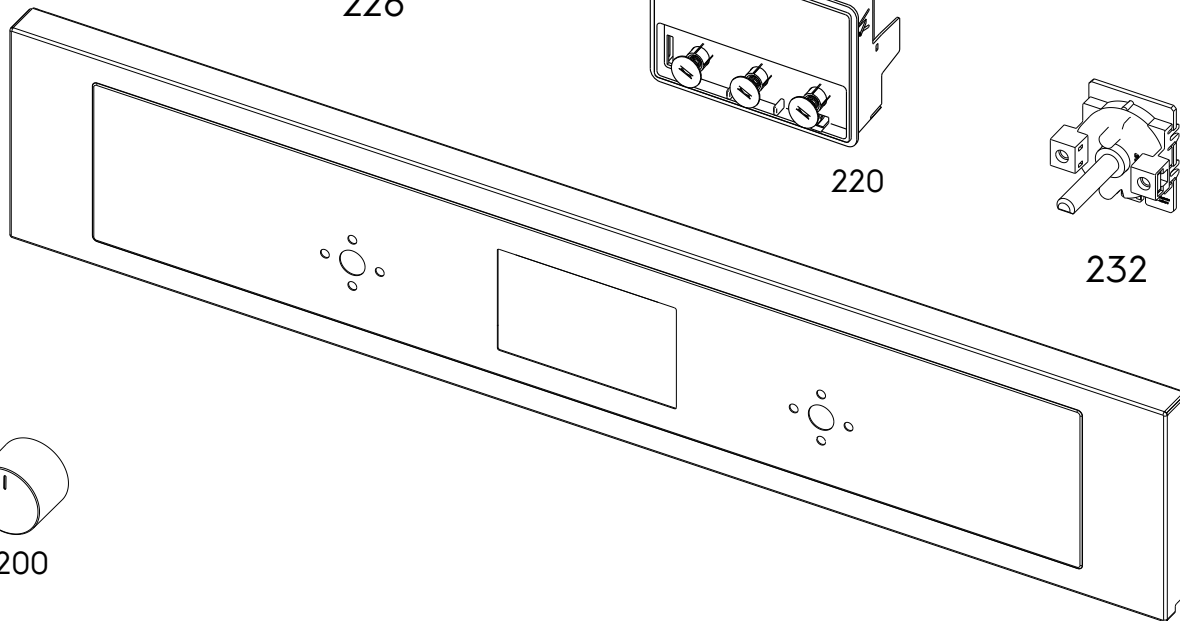
226



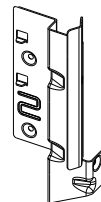
220



232



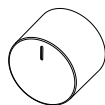
210



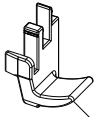
212A



200



200



302

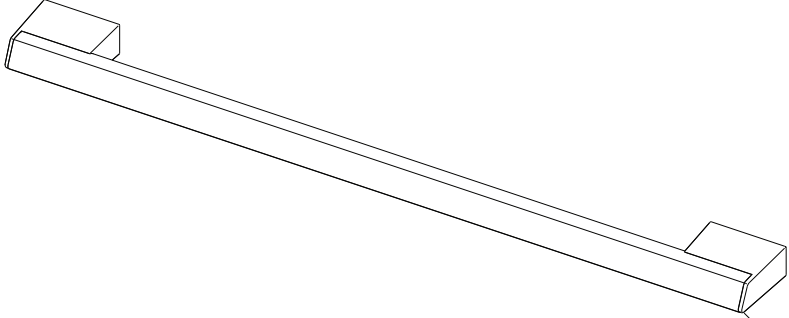
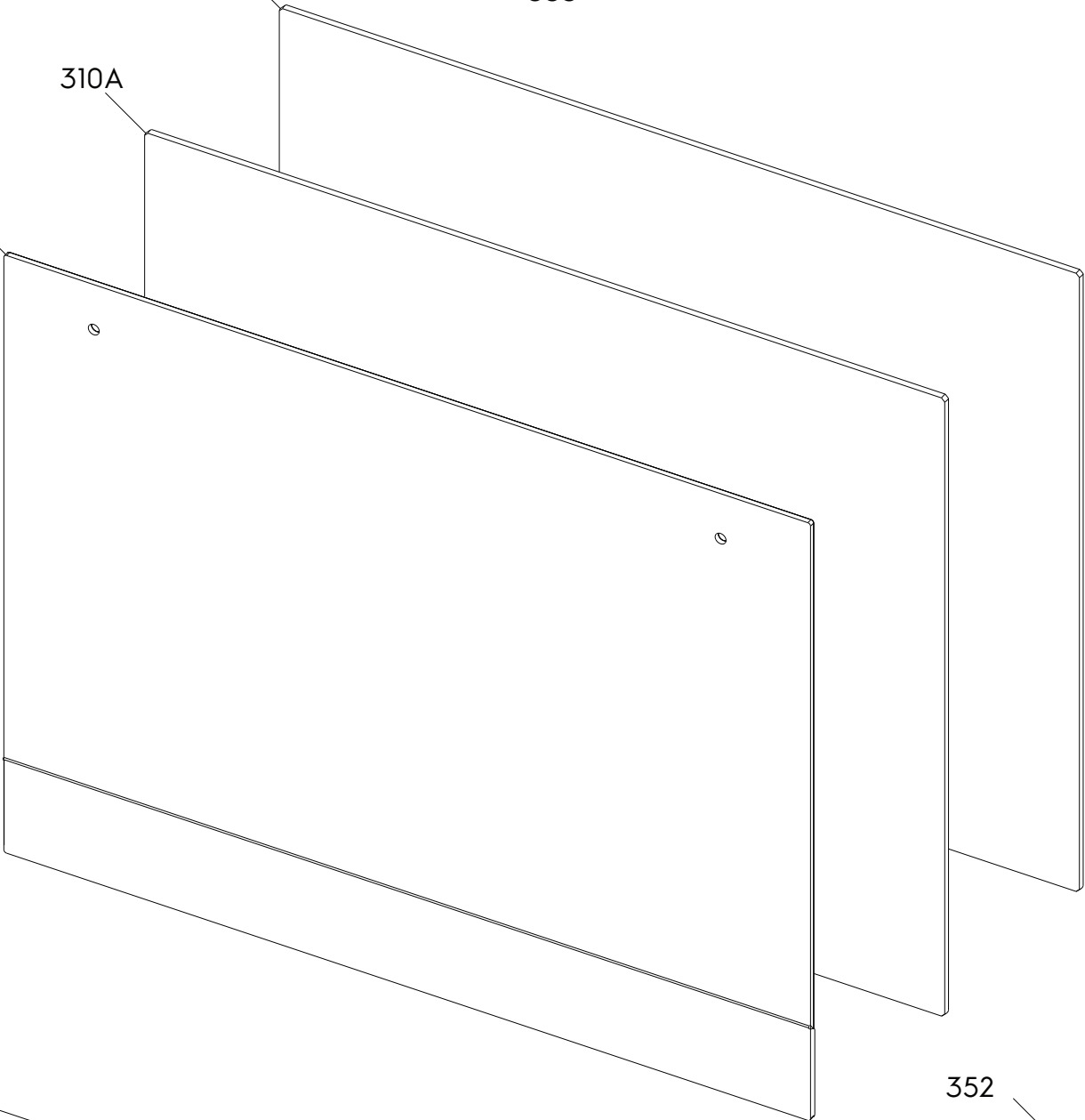


333

310B

310A

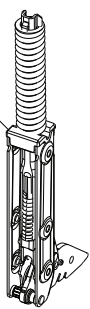
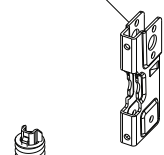
300

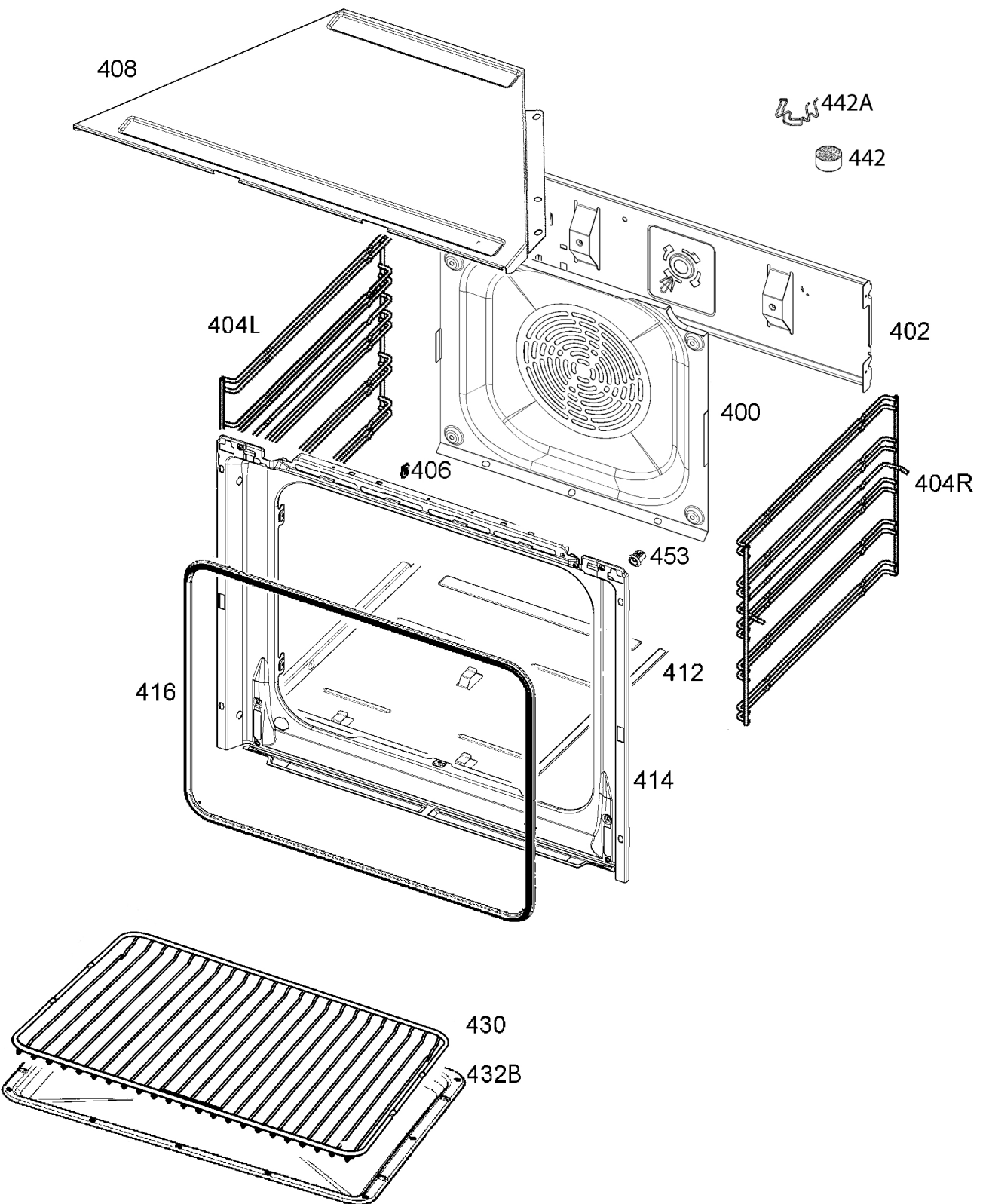


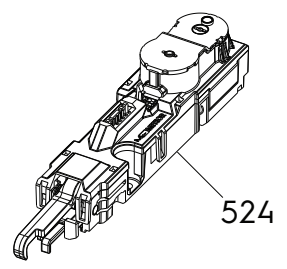
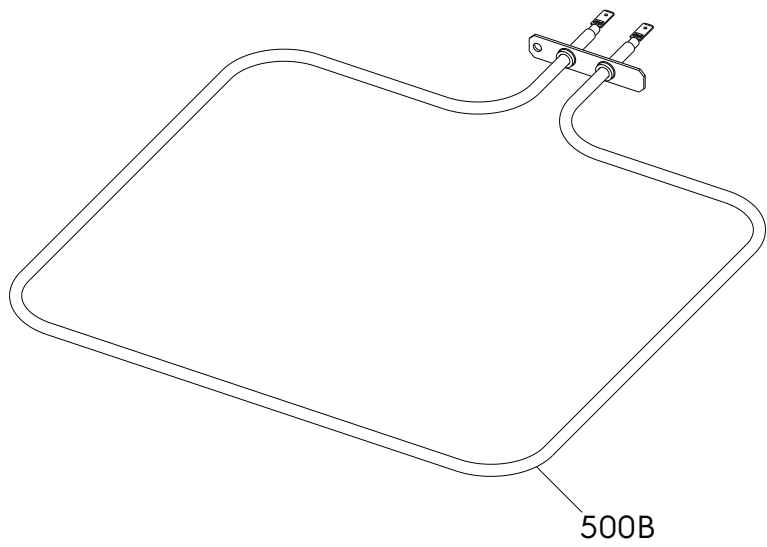
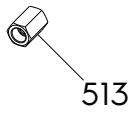
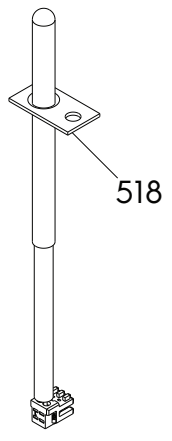
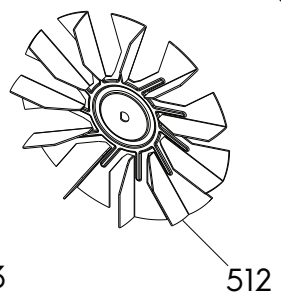
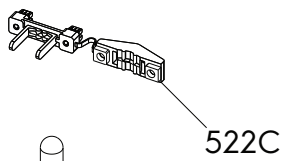
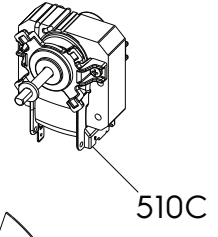
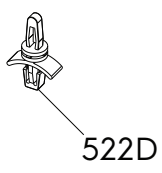
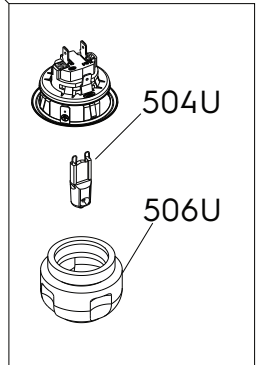
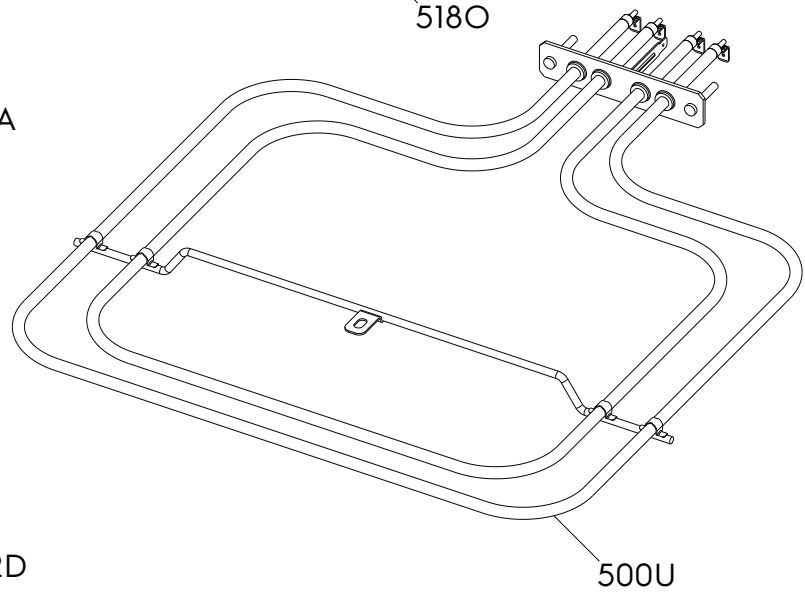
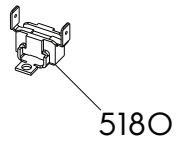
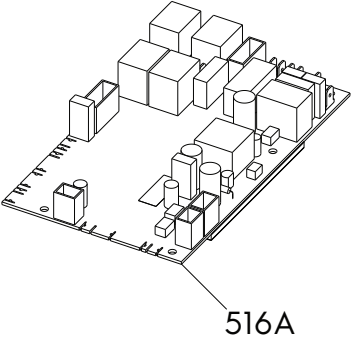
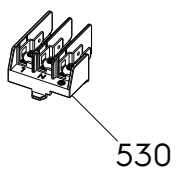
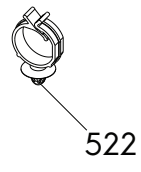
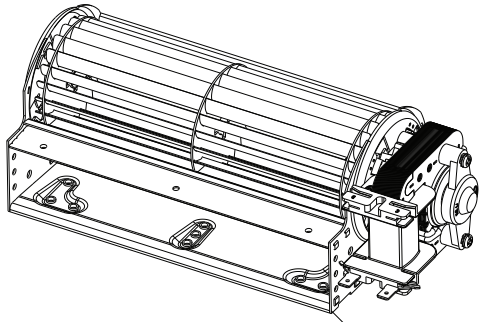
330

352

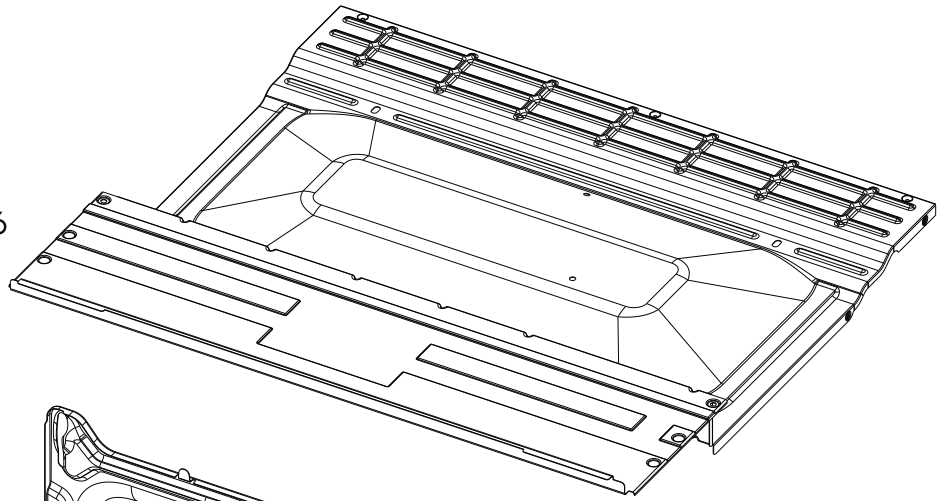
350



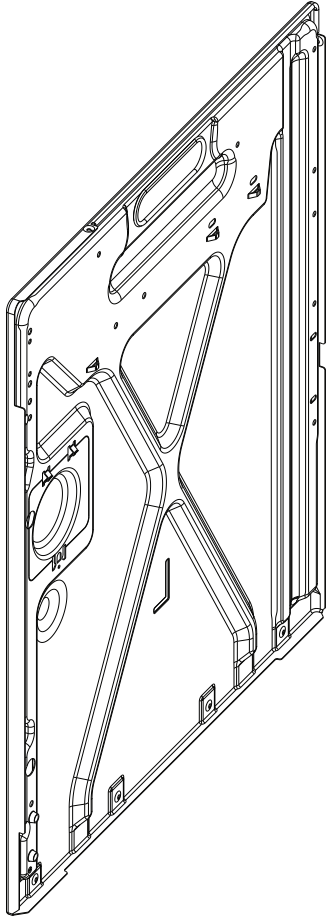




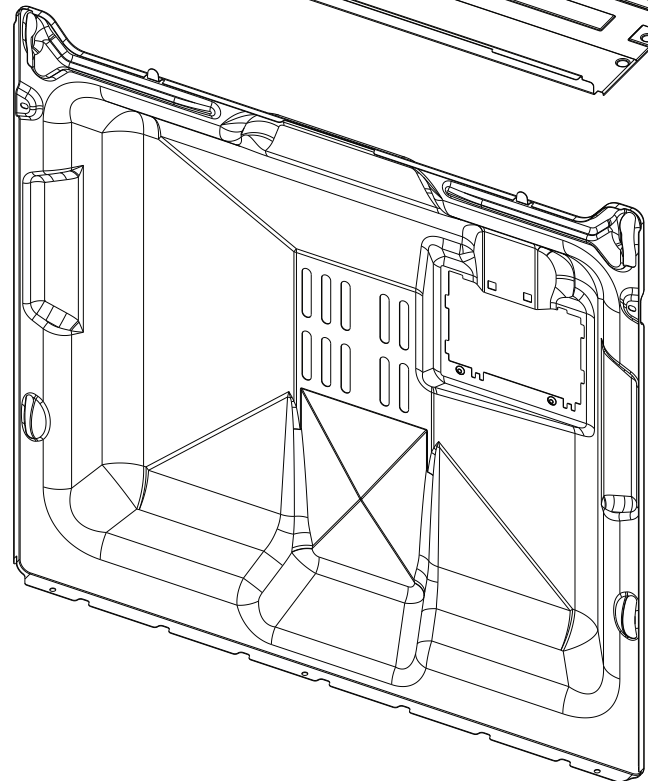
106



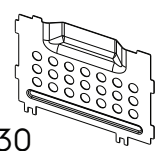
111L



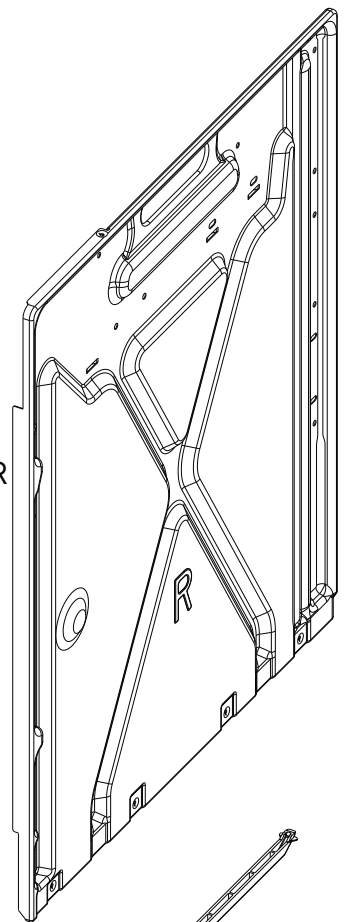
109



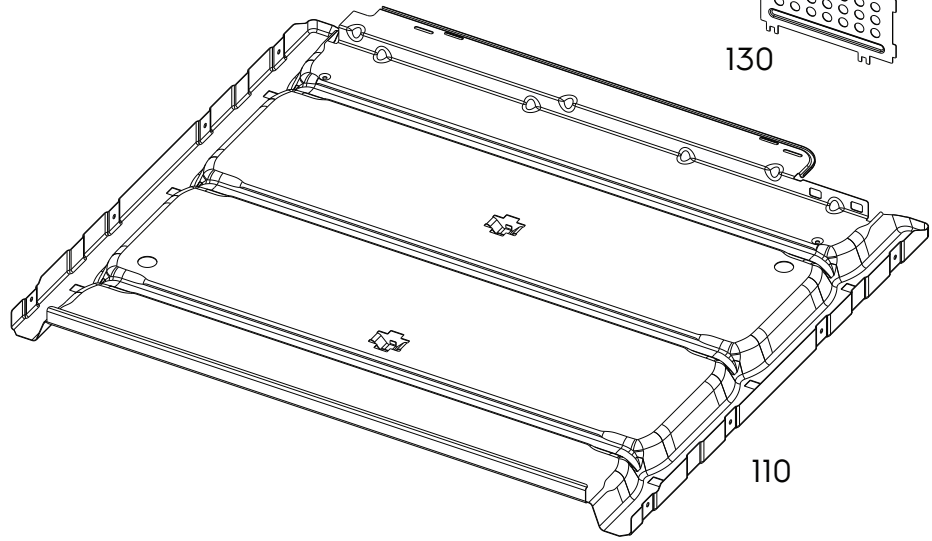
130



111R



110



115

